

Vannes murales standardisées

CONÇUES ET FABRIQUÉES
AU QUÉBEC PAR LES
VRAIS EXPERTS

- Robustesse et performance
- Produits en inventaire, configurés selon vos besoins et livrés en quelques jours seulement
- Garantie de 5 ans

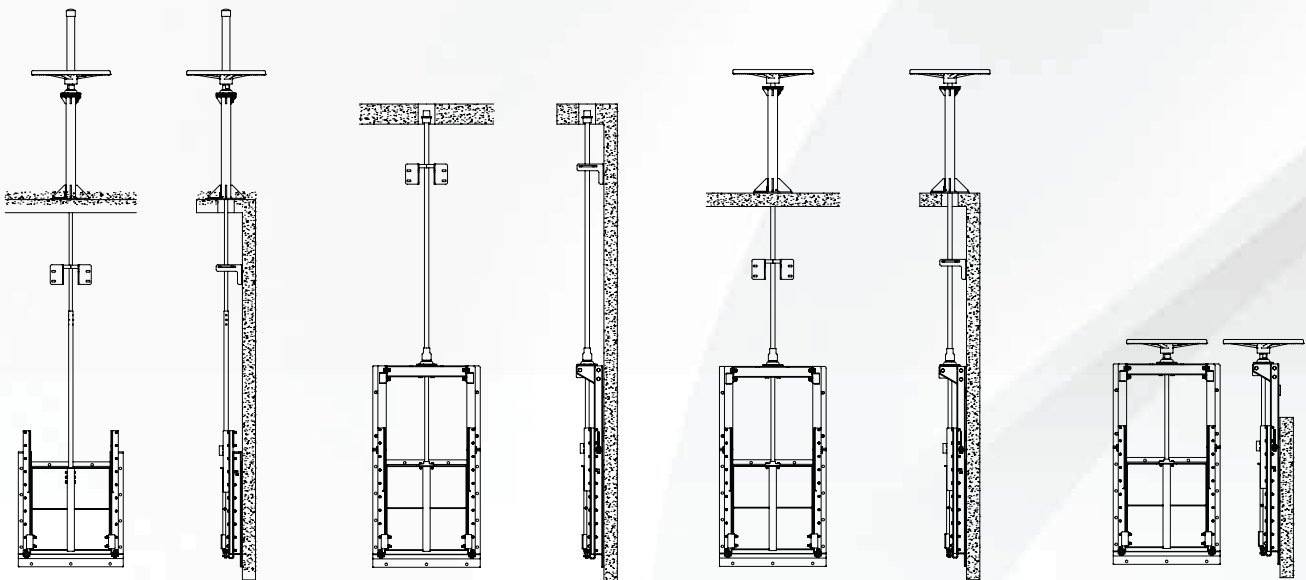
- Scellement bidirectionnel sur les 4 côtés
- Taux de fuite maximum garantie 0.04 gpm/pi [0.5 l/min/m]
- Cadre à bride ultra-rigide
- Construction en plaque 1/4" (6mm) minimum
- Acier inoxydable grade 316/316L
- Joint auto-ajustant en UHMWPE vierge



Dessins, prix et données techniques disponibles en lignes au fontaine-aquanox.com

SÉRIES S Vannes murales standardisées

DISPONIBILITÉ DE PLUSIEURS CONFIGURATIONS SELON VOS BESOINS



MODÈLE S11-P

Cadre ouvert, tige montante et actionneur monté sur piédestal.

MODÈLE S22-F

Cadre fermé, tige non-montante et actionneur manuel au plancher.

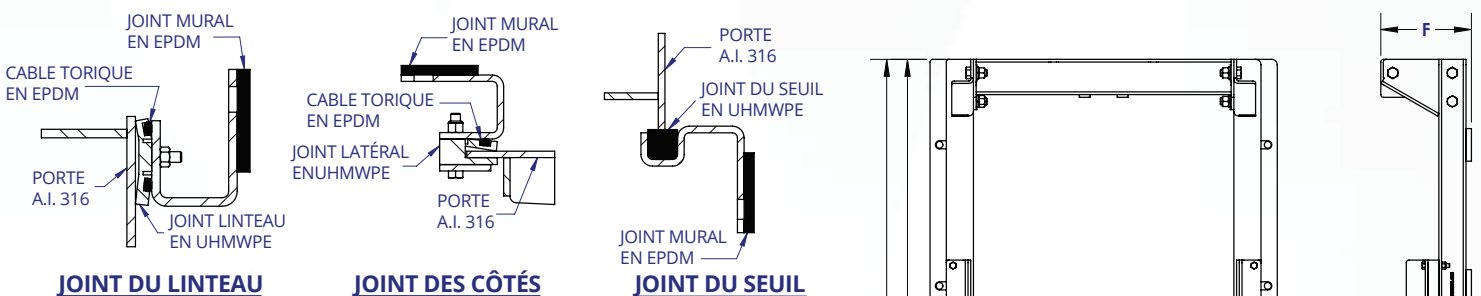
MODÈLE S22-P

Cadre fermé, tige non-montante et actionneur monté sur piédestal.

MODÈLE S22-Y

Cadre fermé, tige non-montante et actionneur monté directement sur le cadre de la vanne.

CADRE À BRIDE ULTRA-RIGIDE ET SYSTÈME D'ÉTANCHÉITÉ AUTO-AJUSTANT



JOINT DU LINTEAU

JOINT DES CÔTÉS

JOINT DU SEUIL

TAILLES DISPONIBLES DE 8" (200mm) À 48" (1200mm)

Gate Size		B		C		D		E		F	
po	mm	po	mm	po	mm	po	mm	po	mm	po	mm
8	200	16	406	24.00	610	28.00	711	6.72	171	7.72	196
10	250	18	457	28.25	718	32.25	819	6.72	171	7.72	196
12	300	20	508	32.50	826	36.50	927	6.72	171	7.72	196
16	400	24	610	39.25	997	43.25	1099	6.72	171	8.35	212
18	450	26	660	43.50	1105	47.50	1207	6.72	171	8.35	212
20	500	28	711	47.50	1207	51.50	1308	6.72	171	8.35	212
24	600	32	813	56.00	1422	60.00	1524	6.72	171	8.35	212
30	750	38	965	68.88	1750	72.88	1851	7.22	183	8.78	223
36	900	44	1118	81.38	2067	85.38	2169	7.47	190	8.78	223
42	1050	50	1270	94.38	2397	98.38	2499	7.85	199	8.78	223
48	1200	56	1422	107.13	2721	111.13	2823	7.85	199	8.78	223

